



¿CÓMO INSTALAR?

¿CÓMO INSTALAR?

- **Importante**

- Por favor lee atentamente la siguiente información antes de proceder con la instalación de tus persianas TecnoShades®.

- Sigue las instrucciones para que este proceso sea muy sencillo, si se realizan correctamente no habrá problemas de funcionamiento.

- Revisa el diagrama de componentes de tu persiana, asegúrate que tienes las piezas necesarias para la instalación. El producto que recibes se especificó al momento de hacer el pedido y se realizó en base a tus requerimientos.

- En caso de tener algún inconveniente que esta guía no te ayude a solucionar, te sugerimos comunicarte a la línea de atención al cliente para solicitar mayor soporte.

- **Herramientas requeridas**

- Flexómetro
- Taladro rotomartillo
- Broca para concreto de 1/4"
- Desarmador punta de cruz
- Lápiz
- Nivelador
- Escalera

- **Accesorios para instalación** (Incluidos)

- (2) Soportes para persiana con tapa
- (4) Taquetes de plástico de 1/4"
- (4) Pijas Fijadoras de 8"x1/2"

- **Consideraciones especiales**

- Limpia el área de instalación, antes y después de realizarla.

- Corroborar las medidas antes de perforar. Evita que las persianas queden torcidas.

- Es imprescindible realizar las perforaciones en un solo intento. No maltrates tus superficies.

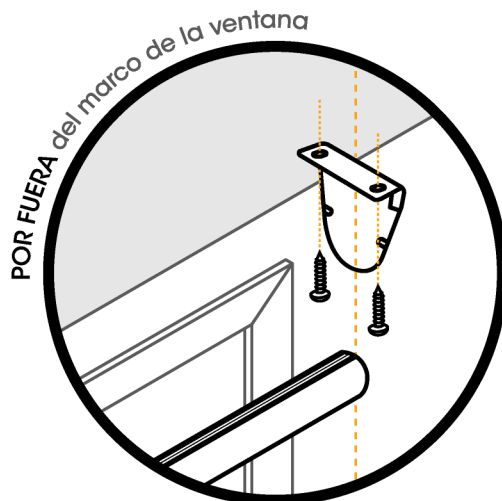
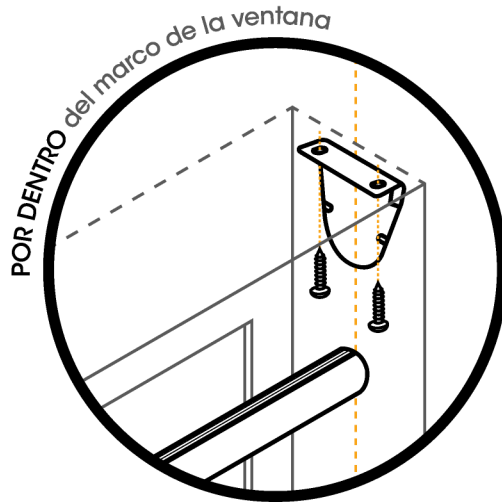
- Las superficies para instalación deben tener la suficiente solidez para resistir el peso y el accionamiento de las persianas, no nos hacemos responsables por las condiciones de los espacios.

- Cuando trabajes con el taladro, protege tus ojos y oídos adecuadamente.

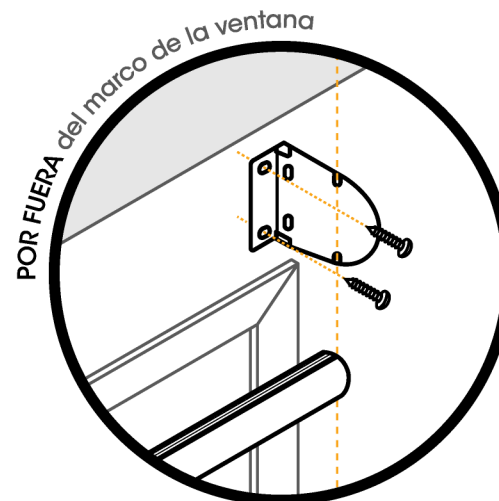
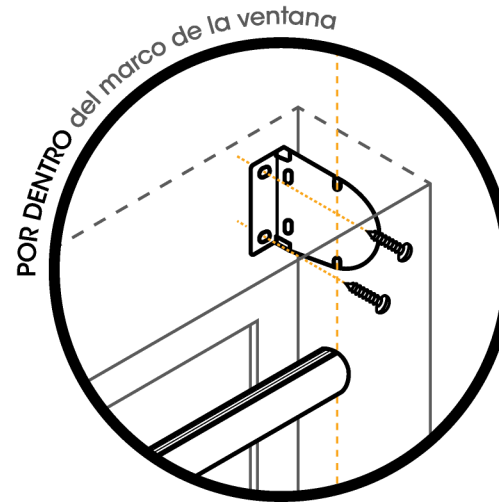
- La instalación es aún más sencilla cuando se hace entre 2 personas.

TIPOS DE INSTALACIÓN

1 A TECHO



2 A PARED



SOPORTES DE INSTALACIÓN

• Observaciones

- La instalación de los soportes debe ser nivelada, tanto en sentido vertical como horizontal. La colocación adecuada de estas piezas es muy importante, de no hacerlo correctamente puede presentarse maltrato, caídas del producto o accidentes.

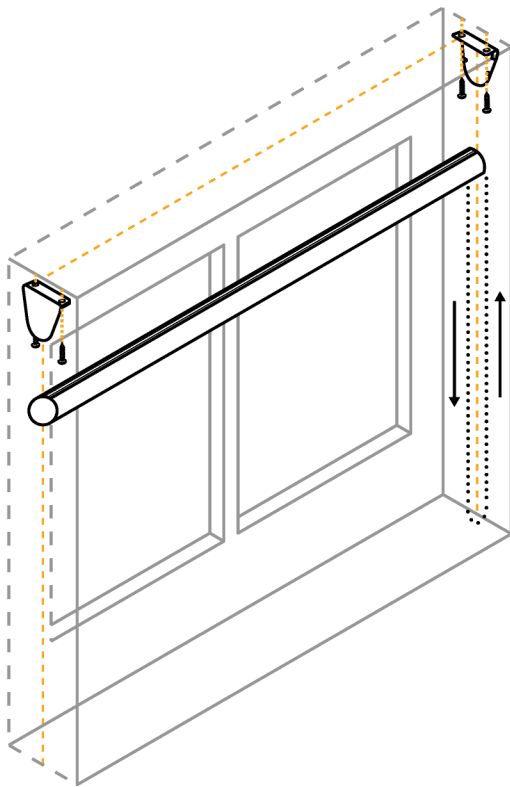
- Los soportes pueden colocarse a pared o techo, según sea el caso. Su diseño es universal.

• Consideraciones especiales

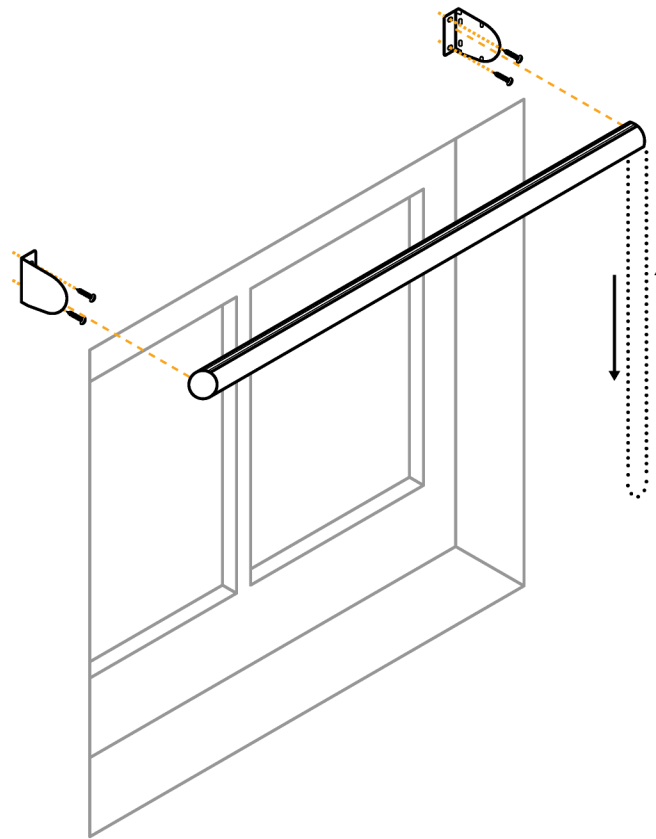
- La instalación de las persianas puede realizarse por dentro o por fuera del marco de la ventana. En ambos casos, el proceso de instalación es el mismo.

INSTALACIÓN

1 A TECHO



2 A PARED



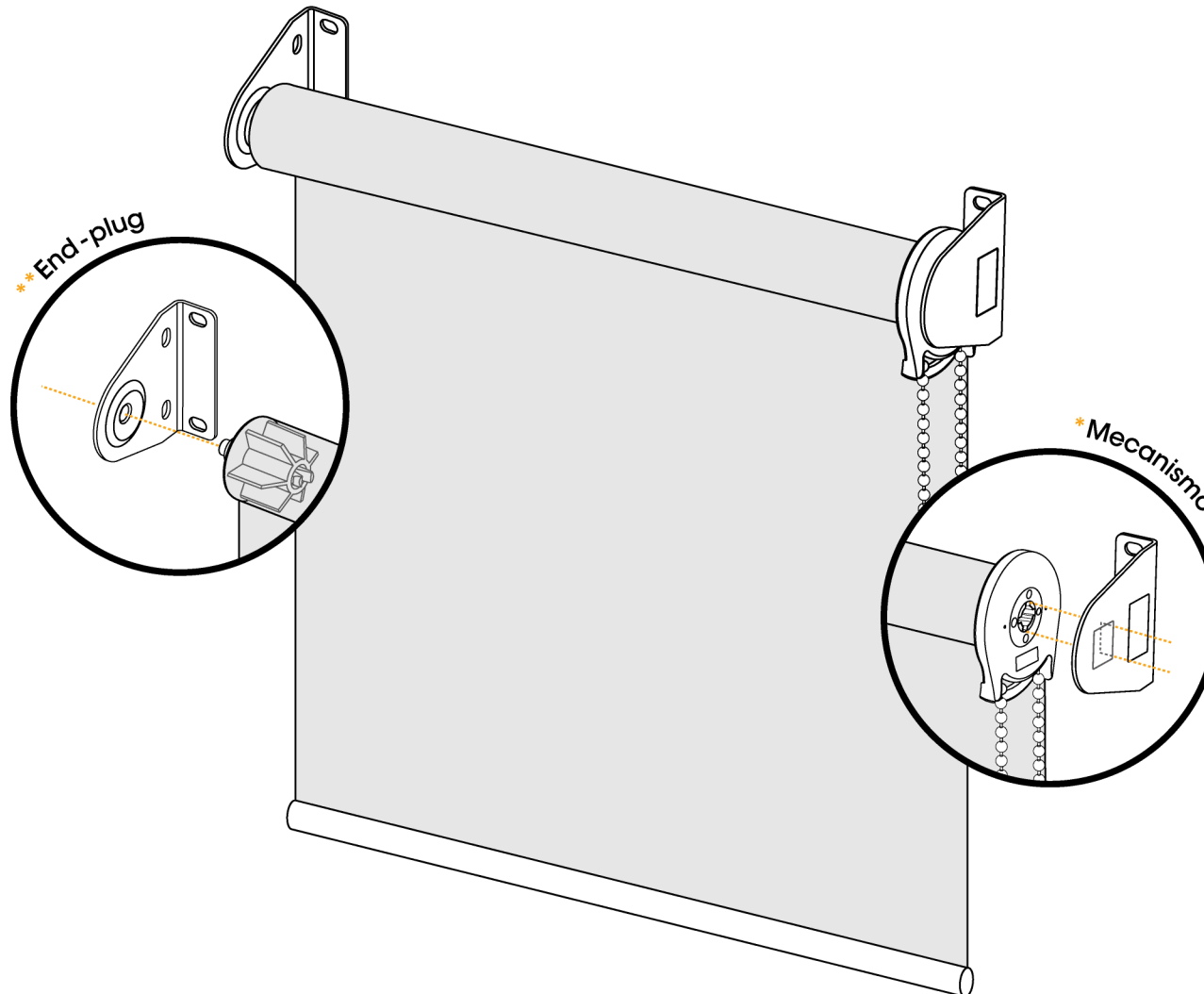
POR DENTRO / FUERA DEL MARCO DE LA VENTANA

- 1.- Define la colocación de los soportes: a pared o techo.
- 2.- Simula con la persiana la posición ideal donde será instalada. Considera que el ancho de la medida de la persiana, corresponde a la distancia entre el extremo de los soportes de instalación.
- 3.- Utiliza el flexómetro para medir con exactitud el lugar donde se instalará la persiana. En caso de instalar por fuera del marco, la posición ideal para colocación es de 10 cm por encima de la ventana.
- 4.- Marca con un lápiz los puntos donde deberán ir colocados los soportes de instalación. Ocupa un nivelador para verificar que las marcas estén alineadas y asegurarte que la persiana esté en posición completamente horizontal.
- 5.- Usa el soporte como "plantilla", marca las posiciones donde se ubicarán las pijas fijadoras, las cuales deberán ir a la misma distancia que el ancho de la persiana. Taladra orificios de 1/4" de diámetro e inserta los taquetes* de plástico de 1/4".

*Los taquetes son convenientes únicamente en paredes sólidas, no en paneles de yeso.

INSTALACIÓN

POR DENTRO / FUERA DEL MARCO DE LA VENTANA



6.- Instala los soportes, utilizando las pijas fijadoras de 8"x1/2" y el desarmador punta de cruz.

7.- Asegúrate de colocar los soportes perfectamente nivelados, para evitar el mal funcionamiento del producto.

8.- Inserta el gancho del soporte de la persiana en la ranura más ancha del mecanismo*. La salida de la cadena debe apuntar hacia abajo.

9.- Mantén la persiana en esta posición, mientras que en el extremo contrario colocas el end-plug** en el orificio redondo del soporte.

10.- Termina la instalación. Coloca la persiana en su lugar y verifica que la tela se despliegue fácilmente. Opera la persiana para corroborar que el mecanismo y la cadena trabajen apropiadamente.



HOW TO INSTALL?

HOW TO INSTALL?

- **Important**

- Please read carefully the following information before proceeding with your TecnoShades® installation. Follow the instructions in order to facilitate the process.

- Review the diagram of the roller shade components, make sure that you have all the necessary pieces for installation. The product that you receive should match the specifications you sent based on your requirements.

- If these steps were correctly followed, there should not be malfunction issues with the roller shade. In case there are any issues or questions that this guide cannot resolve, you may call our technical support line for additional help.

- **Necessary tools**

- Flexometer
- Hammer drill
- 1/4" Concrete drill
- Head-screwdriver
- Pencil
- Leveler
- Ladder

- **Accessories for installation** (Included)

- (2) Supports for roller shade with lids
- (4) Plastic 1/4" expansion plugs
- (4) 8"x1/2" Screws

- **Special considerations**

- Clean the installation area, before and after the installation process.

- Verify the measurements before you start. Avoid the roller shades from twisting.

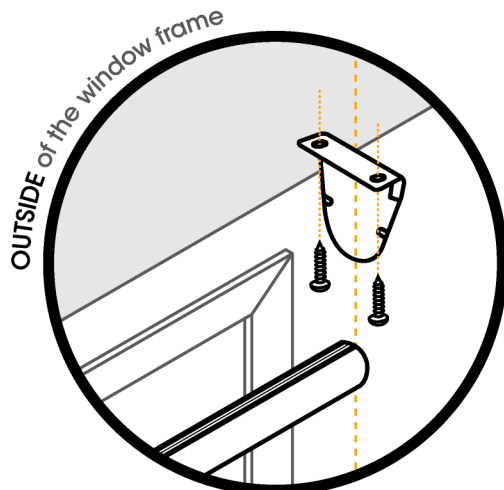
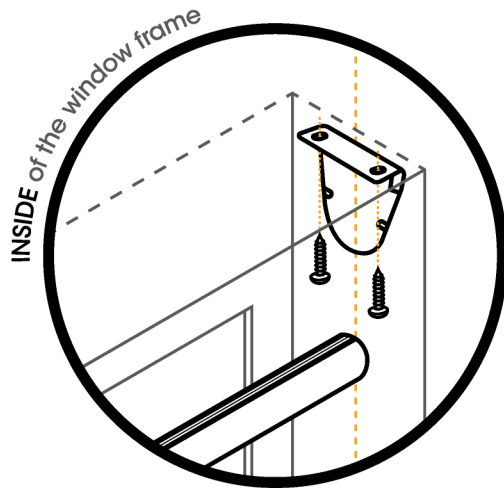
- It is important to make the plug perforations in a single try. Do not mistreat the surface.

- When working with a drill, protect your eyes and ears correctly.

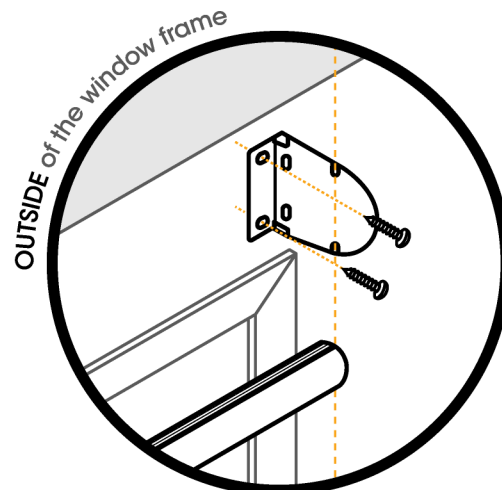
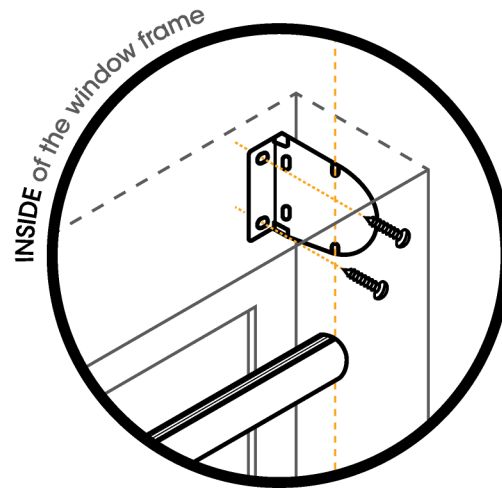
- The installation is easier when it's done between two people.

TYPES OF INSTALLATION

1 ROOF



2 WALL



SUPPORTS INSTALLATION

- **Observations**

- The roller shade supports should be levelled for installation, both horizontally and vertically. The correct attachment of these pieces is very important, otherwise you may experience ill-treatment, product falls or even accidents.

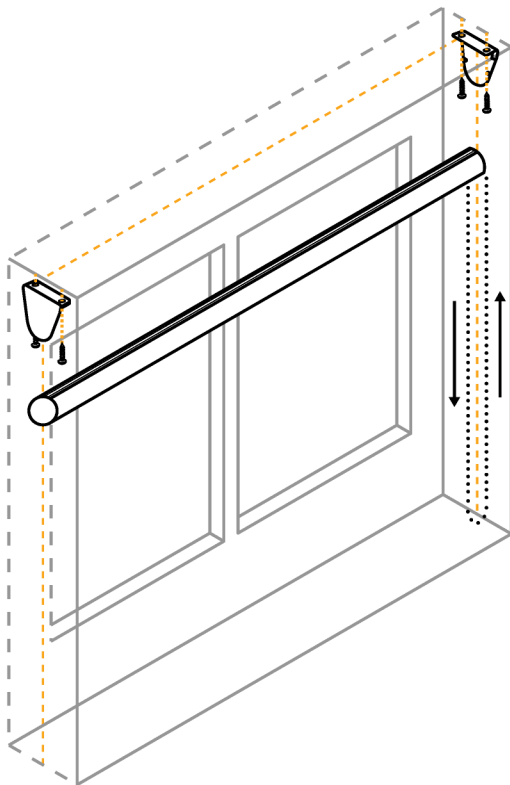
- The supports may be installed either on the wall or roof, depending on the space. Their design is universal.

- **Special considerations**

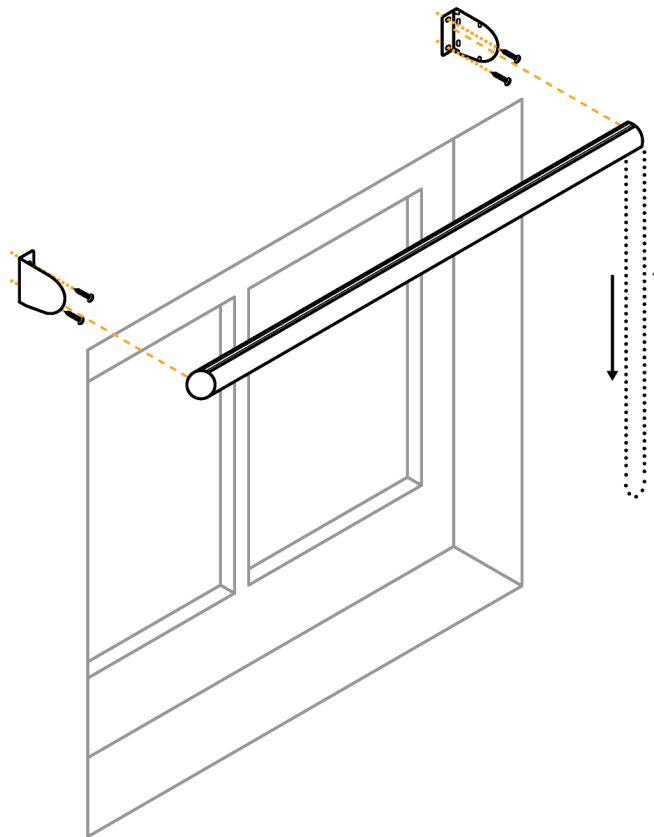
- The roller shades installation can be done on the inside or outside of the window frame. In either case, the process is the same.

INSTALLATION

1 ROOF



2 WALL



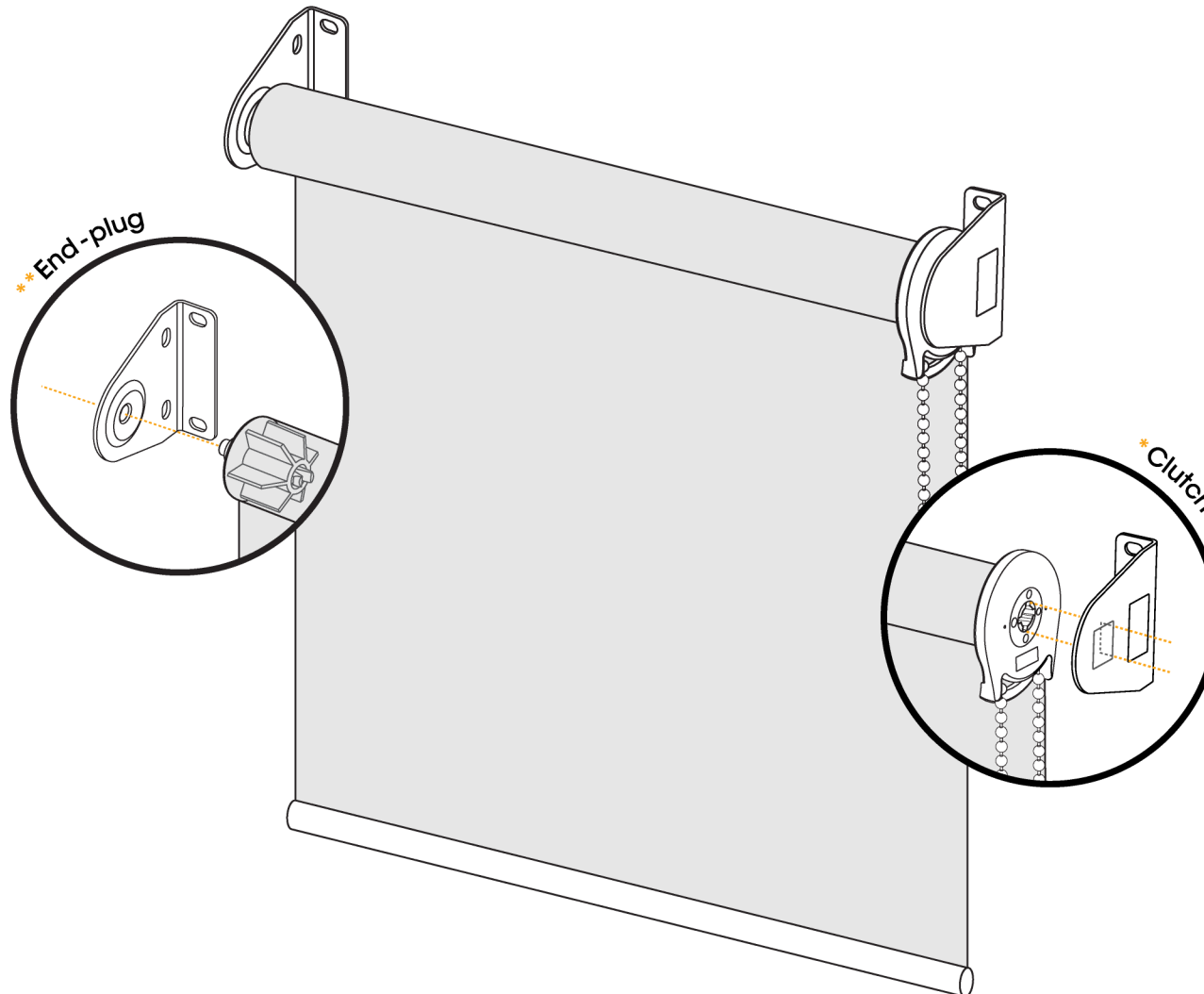
ON THE INSIDE / OUTSIDE OF THE WINDOW FRAME

- 1.- Define the location for the support's installation: wall or roof.
- 2.- Simulate the ideal position for the roller shade installation. Consider if the roller shade's width corresponds to the end distance between the supports that will be used for installation.
- 3.- Use the flexometer to measure the exact space where the roller shade will be installed. In the cases where the installation will be on the outside of the window frame, the ideal position to install is 10 cm (3.9") above the window.
- 4.- With a pencil, mark the spot where the supports will be placed. Use a leveler to verify that the marks are aligned and make sure that the roller shade is positioned completely horizontal.
- 5.- Use the support as a "template", mark the position of the locking screws, which should be placed at the same distance between them as the roller shade's width. Drill the 1/4" diameter holes and insert the plastic 1/4" expansion plugs or wall anchors*.

*The expansion plugs are only recommended for solid walls, not plaster board.

INSTALLATION

ON THE INSIDE / OUTSIDE OF THE WINDOW FRAME



6.- Install the supports, using the 8"x1/2" locking screws and the head-screwdriver.

7.- Make sure you place the supports perfectly leveled in order to avoid the malfunction of the product.

8.- Insert the roller shade's clutch* hooks into the two support grooves, and once installed slowly pull the roller shade until the two hooks are firmly secured to the support. The chain's outlet should be pointing downwards.

9.- Hold the roller shade in this position while you place the end-plug** in the other end through the support's round opening.

10.- Finish the installation. Place the roller shade in its place and verify that the fabric unfolds easily. Operate the roller shade to make sure that the mechanism and the chain work properly.

